



ELEGANT

راهنمای کاربری پکیج شوفاژ دیواری هوشمند الگانت



شوفاژکار
Chauffagekar
Industrial Co.

24FX2 - 28FX2

شوفاژکار، گرم و ماندگار

شواژگار، گرم و ماندگار

CKIC 109/2

مشتری گرامی

نصب این محصول، رایگان بوده و تنها در صورت نصب و راه اندازی توسط نصاب مجاز شرکت، مشمول گارانتی خواهد شد.

تلفن خدمات مشتریان: ۴۴۴۰۱ (۰۲۱)

فهرست مطالب

شماره صفحه	موضوع
۳	مشخصات فنی پکیج‌های شوفاژ دیواری الگانت
۴	شرایط ایمنی نصب دستگاه
۶	ساختار و نحوه عملکرد پکیج شوفاژ دیواری 24FX2 و 28FX2
۷	اجزای اصلی پکیج شوفاژ دیواری 24FX2 و 28FX2
۸	شرح پنل کنترل
۹	طریقه راه‌اندازی دستگاه
۱۰	نحوه روشن کردن دستگاه
۱۱	نحوه تنظیم دمای آب گرم مصرفی
۱۲	فعال‌سازی / غیرفعال‌سازی مدار گرمایش به حالت برنامه‌ریزی
۱۳	موارد ایمنی نگهداری دستگاه
۱۴	جدول راهنمای عیب‌یابی دستگاه
۱۷	شرایط ضمانت
۱۸	دیاگرام پمپ سیرکولاسیون

خریدار گرمی

از حسن انتخاب و خرید شما سپاسگزاریم. دستگاه خریداری شده جهت تأمین گرمایش و آب گرم مصـرفی شما طراحی و ساخته شده است. این دستگاه دارای ۶ ماه ضمانت تعویض و ۲۴ ماه گارانتی قطعات می‌باشد و به منظور رعایت اصول ایمنی و کاربری، نصب این محصول در تمام نقاط ایران توسط نصابان مجاز و مجرب به صورت رایگان انجام می‌شود.

این دستورالعمل برای پکیج شوفاژ دیواری الگانت و برای مدل‌های 24FX2 و 28FX2 تدوین شده است. خواهشمند است قبل از استفاده از دستگاه و به منظور آشنایی کامل با طرز کار و ویژگی‌های آن، این دستورالعمل را به دقت مطالعه فرمایید.

ویژگی‌های پکیج شوفاژ دیواری الگانت

- مجهز به پنل کنترل هوشمند کاملاً دیجیتال جهت تنظیمات مورد نیاز کاربر
- راندمان حرارتی بالا و صرفه‌جویی در مصرف انرژی
- تأمین آب گرم مصرفی دائمی و بدون کاهش دما
- توانایی عملکرد دستگاه در فشار کم آب مصرفی
- حداقل صدا در حین کارکرد و در زمان روشن شدن
- تولیدشده بر اساس پیشرفته‌ترین استانداردهای بین‌المللی
- دارای سیستم‌های ایمنی اعم از سیستم ضد یخ‌زدگی، ضد گریپاژ پمپ و ضد گرفتگی دودکش
- مجهز به سیستم عیب‌یاب هوشمند الکترونیکی
- قابلیت استفاده از هوای محیط بیرونی با نصب دودکش دوجداره
- قابلیت استفاده از ترموستات اتاقی سیم‌دار و بدون سیم
- توانایی کار با سیستم گرمایش از کف

مشخصات فنی پکیج‌های شوفاژ دیواری الگانت

28FX2	24FX2	واحد	شرح آیتم
فن دار با محفظه احتراق بسته		—	سیستم خروج گازهای احتراق
۲۸	۲۴	kW	حداکثر توان ورودی
۲۴۰۰۰	۲۱۰۰۰	kcal /hr	حداکثر توان ورودی
۳۰ - ۸۰		°C	محدوده درجه حرارت مدار گرمایش
< ۶۰		°C	محدوده درجه حرارت آب مصرفی
< ۸۰		°C	محدوده درجه حرارت آب گرمایش
۰/۵ - ۲/۵		bar	فشار آب مدار گرمایش
۶		lit	حجم منیخ انبساط
۶		m	حداکثر ارتفاع (هد) پمپ سیرکولاسیون در دبی صفر
۱۴	۱۳	lit/min	دبی آب مصرفی در $\Delta T=25^{\circ}C$
۰/۳ - ۶		bar	محدوده فشار آب مصرفی
۳۷	۳۶	kg	وزن خالص
۱/۲		inch	اندازه اتصال لوله آب مصرفی
۳/۴		inch	اندازه اتصال لوله رفت و برگشت گرمایش
۳/۴		inch	قطر اتصال لوله گاز
۱۰۰ - ۶۰ Φ / کواکسیال		mm	قطر و نوع دودکش
۱۲۰		Watt	حداکثر توان برق مصرفی
۵۰ Hz / AC / ۲۲۰ Volt		—	برق ورودی
۷۲۰ × ۴۰۰ × ۳۰۰		mm	ابعاد (طول × عرض × ارتفاع)
دو میدل		—	تعداد میدل دستگاه
گاز طبیعی			سوخت مصرفی
۹۲		%	راندمان دستگاه
۲.۹	۲.۵	mg/hr	حد اکثر میزان مصرف گاز

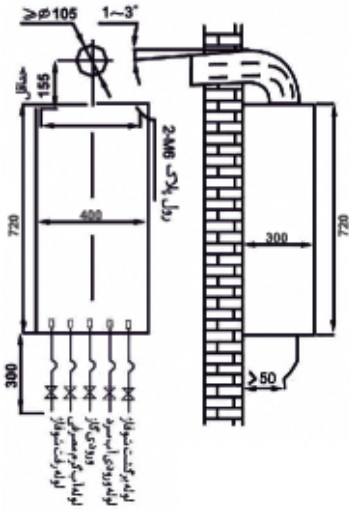
توان گرمایشی دستگاه حداکثر میزان مصرف گاز

انتخاب ظرفیت دستگاه با توجه به موقعیت ساختمان، شرایط آب و هوایی منطقه و مصالح ساختمانی استفاده شده، متفاوت می‌باشد. مدل‌های ۲۴ کیلووات برای واحدهای حداکثر تا ۱۳۰ مترمربع و مدل‌های ۲۸ کیلووات برای واحدهای حداکثر تا ۱۶۰ مترمربع پیشنهاد می‌گردد. (مترژهای پیشنهادی برای مناطق با آب و هوای معتدل می‌باشد)

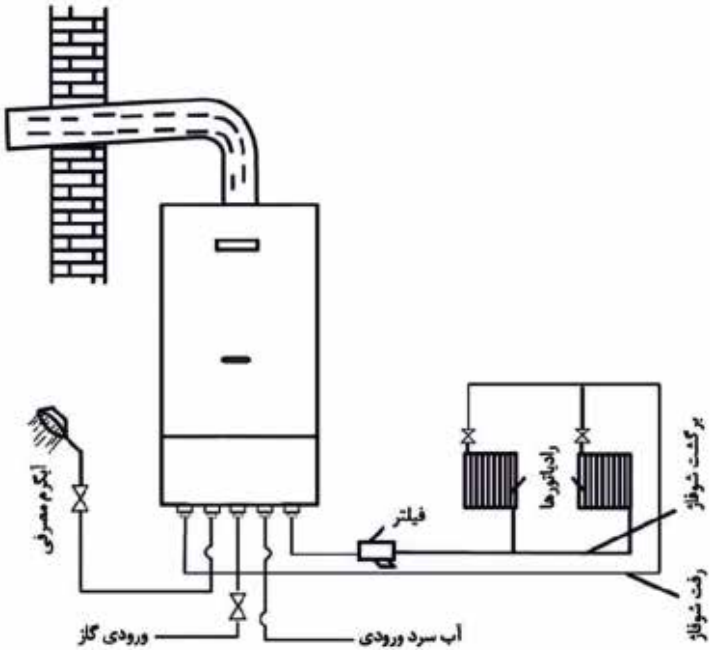
شرایط ایمنی نصب دستگاه

- در نصب بکیج شوفاژ دیواری، رعایت موارد ذیل الزامی می‌باشد:
 - مواد قابل اشتعال در مجاورت محل نصب وجود نداشته باشد.
 - دستگاه در بالای وسایل گرمازا، مانند اجاق گاز نصب نشود. حداقل فاصله افقی از وسایل گرمازا، ۴۵ سانتی متر توصیه می‌شود.
 - حداقل فاصله افقی از کابینت‌های مجاور ۱۰ سانتی متر و حداقل فاصله از دیوار مقابل یک متر باشد.
 - دیوار محل نصب از مصالح ساختمانی مستحکم و مناسب ساخته شده باشد.
 - ضوابط ایمنی و استانداردهای ملی لوازم گازسوز در هنگام نصب رعایت گردد.
 - لوله کشی های آب و گاز مطابق آنچه که در این راهنما آمده است، انجام شده باشد.
 - برای استفاده بهینه از آب گرم مصرفی، سعی شود فاصله محل نصب تا حد ممکن به بیشترین محل مصرف آب گرم مصرفی نزدیک باشد.
 - در مواردی که از دودکش دوجداره استفاده نمی‌شود، حداقل فضای مورد نیاز محل نصب ۲۰ متر مکعب با امکان دریچه‌های مخصوص ورود هوا برای احتراق می‌باشد. این دریچه‌ها هرگز نباید بسته و یا ابعاد آن کوچک گردد.
 - نصب دستگاه الزاماً توسط سرویس کاران مجاز انجام شود. در صورتی که به هر علتی توسط اشخاص غیرمجاز دستگاه نصب شود، موجب سلب کامل مسئولیت فروشنده گردیده و دستگاه مشمول ضمانت نخواهد بود.
 - استفاده از دودکش‌های ثابت و مناسب الزامی می‌باشد.
 - استفاده از شیر گاز مستقل برای این دستگاه الزامی است.
- است.
- نصب دستگاه در اتاق خواب، حمام، توالت، و فضاهای مرتبط با آنها اکیداً ممنوع می‌باشد.
 - دستگاه در معرض برخورد احتمالی با اشیاء و عبور و مرور نصب نگردد.
 - در نصب دستگاه بر روی دیوار، از رول پلاک‌های مخصوص دیوارهای آجری - بتنی که تحمل بار حداقل ۵۰ کیلوگرم را دارند (اندازه M 6) استفاده نمائید.
 - سوخت این دستگاه، گاز طبیعی (شهری) می‌باشد. در صورت الزام به استفاده از گاز مایع، تبدیل سیستم سوخت ضروری می‌باشد. تبدیل سیستم سوخت باید توسط سرویس کاران مجاز انجام گردد.
 - اطمینان حاصل شود که لوله کشی و محل نصب شوفاژ با ضوابط ایمنی و استانداردهای ملی مطابقت داشته و مورد تأیید مراجع ذیصلاح باشد.
 - باتوجه به احتمال وجود خاک و ذرات دیگر در شبکه لوله کشی آب، می‌بایستی قبل از نصب دستگاه، درون لوله‌های مدار گرمایش و مدار آب گرم مصرفی شستشو گردیده و عاری از ناخالصی شود.

ابعاد دستگاه و فواصل مورد نیاز جهت نصب صحیح و ایمن دستگاه، مطابق با شکل زیر می‌باشد:

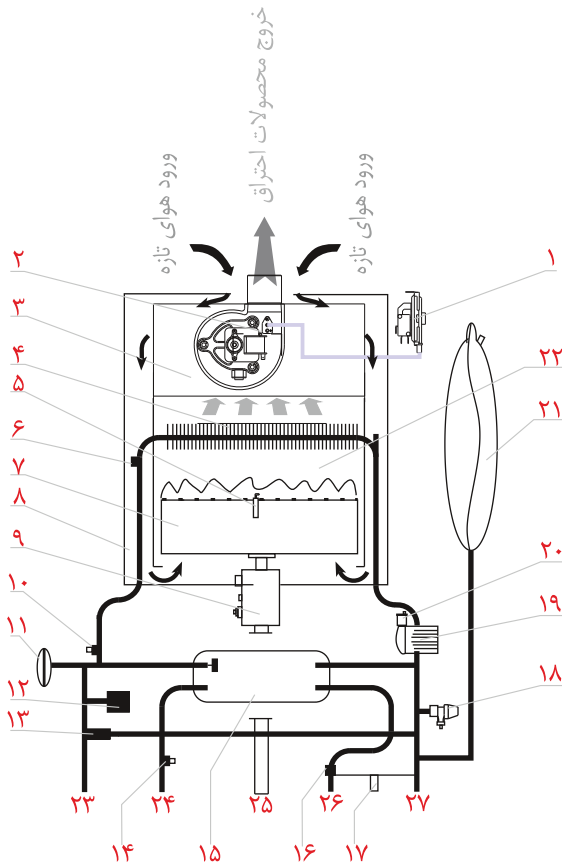


نحوه اتصال دستگاه به سیستم‌های گرمایش و آب گرم مصرفی نیز، در شکل شماتیک زیر نمایش داده شده است:



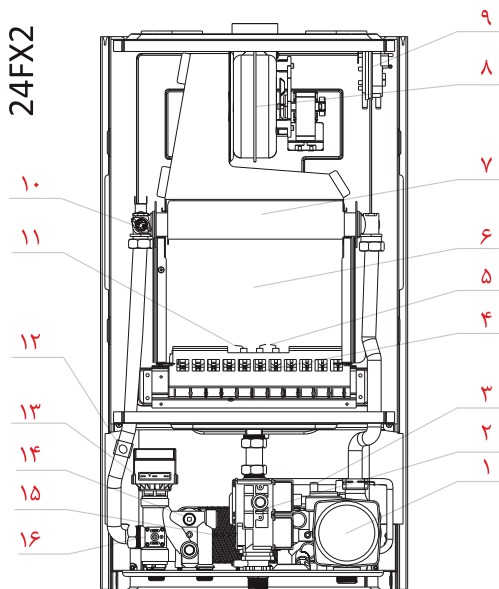
ساختار و نحوه عملکرد پکیج‌های شوفاژ دیواری 24FX2 و 28FX2

۱. سوئیچ ایمنی دودکش
۲. مجموعه فن
۳. محفظه جمع‌کننده گازهای احتراق
۴. مبدل حرارتی اصلی
۵. الکتروود جرقه زن
۶. سوئیچ حرارتی ۹۵ درجه
۷. مشعل
۸. اتاق محفظه بسته
۹. شیر کنترل گاز
۱۰. سنسور دمای آب رفت شوفاژ
۱۱. شیر سه طرفه
۱۲. سنسور فشار آب
۱۳. شیر اتوماتیک By-Pass
۱۴. سنسور دمای آب گرم مصرفی
۱۵. مبدل حرارتی صفحه‌ای
۱۶. سنسور جریان آب سرد ورودی
۱۷. شیر پرکن مدار گرمایش
۱۸. شیر اطمینان ۳ بار
۱۹. پمپ سیرکولاسیون
۲۰. شیر تخلیه اتوماتیک هوا
۲۱. منبع انبساط
۲۲. اتاقک محفظه احتراق
۲۳. خروجی مدار گرمایش (رفت شوفاژ)
۲۴. خروجی آب گرم مصرفی
۲۵. ورودی گاز
۲۶. آب سرد ورودی
۲۷. برگشت مدار گرمایش (برگشت شوفاژ)



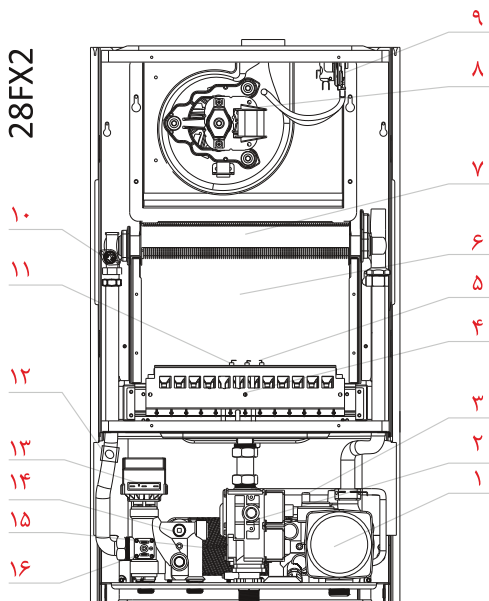
اجزای اصلی پکیج‌های شوفاژ دیواری 28FX2 و 24FX2

24FX2

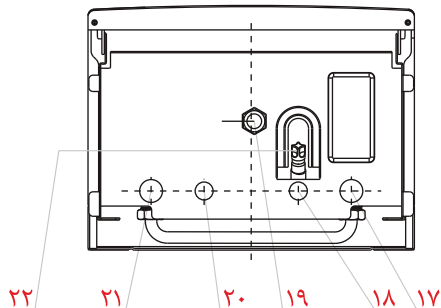


۱. پمپ سیرکولاسیون
۲. شیر کنترل گاز
۳. شیر تخلیه اتوماتیک هوا
۴. مشعل
۵. الکتروود جرقه زن
۶. منبع انبساط
۷. مبدل حرارتی اصلی
۸. مجموعه فن
۹. سوئیچ فشار هوا
۱۰. سوئیچ حرارتی ۹۵ درجه
۱۱. الکتروود سنسور شعله
۱۲. سنسور دمای آب رفت شوفاژ
۱۳. شیر سه طرفه
۱۴. سنسور دمای آب گرم مصرفی
۱۵. مبدل حرارتی صفحه‌ای

28FX2



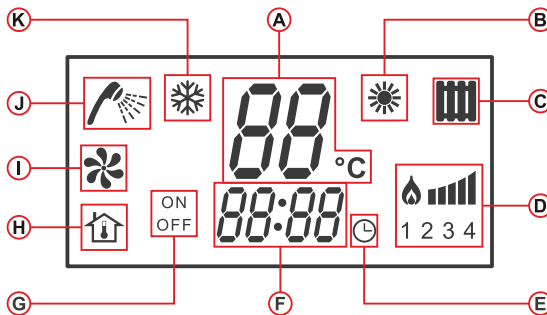
۱۶. سنسور فشار آب
۱۷. برگشت مدار گرمایش (برگشت شوفاژ)
۱۸. ورودی آب سرد
۱۹. ورودی گاز
۲۰. خروجی آب گرم مصرفی
۲۱. خروجی مدار گرمایش (رفت شوفاژ)
۲۲. شیر پرکن مدار گرمایش



شرح پنل کنترل



- ۱- کلید روشن / خاموش (ON/OFF): این کلید برای انتخاب وضعیت روشن یا خاموش بودن دستگاه می‌باشد. همچنین این کلید عمل خروج از تنظیمات برنامه را نیز انجام می‌دهد.
- ۲- کلید تنظیم (SET): جهت ورود و ثبت تنظیمات مختلف مورد استفاده قرار می‌گیرد.
- ۳- کلید افزایش (UP): جهت افزایش دما و افزایش سایر متغیرها و بازگشت به مرحله قبلی در هنگام انجام تنظیمات
- ۴- کلید کاهش (DOWN): جهت کاهش دما و سایر متغیرها و ورود به مرحله بعدی در هنگام انجام تنظیمات
- ۵- کلید انتخاب فصل (WIN/SUM): جهت انتخاب وضعیت کارکرد دستگاه در فصول گرم یا سرد سال به منظور تغییر وضعیت دستگاه از حالت زمستانی به حالت تابستانی و بالعکس مورد استفاده قرار می‌گیرد.
- ۶- کلید تنظیم ساعت (TIMER): جهت تنظیم ساعت و زمان دستگاه وقتی که دستگاه خاموش است و هنگامی که دستگاه روشن است و در وضعیت زمستانی قرار دارد، به منظور تنظیم برنامه‌ریزی و زمان‌بندی دستگاه برای مدار گرمایش مورد استفاده قرار می‌گیرد.



- A: دمای تنظیمی / دمای حال حاضر آب گرم مصرفی یا F: نشانگر ساعت / تایمر
- B: نشانگر فعال بودن / نبودن وضعیت تابستانی
- C: نشانگر فعال بودن / نبودن سیستم گرمایش
- D: نشانگر میزان قدرت شعله
- E: نشانگر فعال بودن / نبودن بازه‌های زمانی
- G: روشن / خاموش بودن بازه‌های زمانی مدار گرمایش
- H: نشانگر استفاده / عدم استفاده از ترموستات اتاقی
- I: نشانگر فعال بودن / نبودن فن
- J: نشانگر استفاده از آب گرم مصرفی
- K: نشانگر فعال بودن / نبودن وضعیت زمستانی

طریقه راه‌اندازی دستگاه

پس از نصب دستگاه و تکمیل کلیه اتصالات (شامل دودکش، لوله‌های آب و گاز) از رعایت کلیه موارد ایمنی مندرج در این دستورالعمل به‌خصوص سستشوی کامل مدار گرمایش شوفاژ اطمینان حاصل نمایید؛ سپس به ترتیب زیر عمل شود:

دستگاه آماده تنظیمات بعدی می‌باشد.

الف: رعایت موارد ایمنی دستگاه

- ۱- شیرهای ورودی و خروجی شوفاژ و ورودی آب مصرفی را باز نموده و اطمینان حاصل شود که هیچگونه نشتی آب مشاهده نمی‌شود.
- ۲- شیر ورودی گاز به دستگاه را باز نموده و از عدم وجود نشتی گاز (تست آب صابون) اطمینان حاصل شود.
- ۳- از اتصال صحیح و محکم دودکش و باز بودن مسیر آن اطمینان حاصل گردد.
- ۴- کابل برق دستگاه را به پریز وصل نمایید.

ب: آب‌گیری و هواگیری مدار گرمایش شوفاژ

- ۱- پس از باز نمودن شیر رفت و برگشت گرمایش و آب سرد ورودی شیر پرکن مدار گرمایش دستگاه را در خلاف جهت عقربه‌های ساعت بچرخانید تا باز شود و عقربه فشارسنج دستگاه بین ۱ تا ۱/۵ بار قرار گیرد. سپس شیرپرکن دستگاه را در جهت عقربه ساعت بچرخانید تا شیر پرکن کاملاً بسته شود.
- ۲- شیر تخلیه هوای روی رادیاتورها را تک تک باز نموده و هواگیری نمایید.
- ۳- فشارسنج روی دستگاه را مشاهده نمایید. چنانچه عقربه فشار بین ۱ تا ۱/۵ بار را نشان می‌دهد، دستگاه در فشار مناسب قرار دارد.
- ۴- در صورتی که فشارسنج روی دستگاه فشار کمتر از ۱ بار را نشان دهد، دستگاه نیاز به آب‌گیری مجدد دارد.
- ۵- شیر پرکن مدار گرمایش دستگاه را در جهت خلاف

نحوه روشن کردن دستگاه

می‌کند، نماد آب گرم مصرفی (☞) بر روی صفحه نمایشگر ظاهر می‌گردد که در این حالت درجه حرارتی که بر روی صفحه نمایشگر نشان داده می‌شود، دمای آب گرم مصرفی می‌باشد.

زمانی که عمل جرقه‌زنی با موفقیت انجام می‌شود و شعله تشکیل می‌گردد، نماد شعله (🔥) بر روی صفحه نمایشگر ظاهر می‌گردد.

نحوه عملکرد مدار گرمایش

شیر گاز اصلی متصل به دستگاه شوفاژ دیواری را باز نمایید.

دوشاخه برق دستگاه را به برق شهر متصل نموده، سپس کلید روشن / خاموش (⏻) دستگاه را به منظور روشن نمودن دستگاه فشار دهید.

کلید انتخاب فصل (☼/☽) را فشار دهید تا نماد وضعیت زمستانی (☼) بر روی صفحه نمایشگر ظاهر گردد که بیانگر کارکرد دستگاه در حالت زمستانی می‌باشد. سپس نماد گرمایش (🔥) بر روی صفحه نمایشگر ظاهر می‌شود و فن دستگاه روشن می‌گردد و نماد کارکرد فن (🌀) بر روی صفحه نمایشگر ظاهر می‌شود.

به منظور تنظیم درجه حرارت آب مدار گرمایش (آبگرم داخل رادیاتورها یا سیستم گرمایش از کف) می‌توانید از کلیدهای افزایش (▲) یا کاهش (▼) استفاده نمایید و سپس برای ثبت دمای مورد نظرتان برای مدار گرمایش کلید روشن / خاموش (⏻) را فشار دهید. (در این لحظه نماد گرمایش (🔥) به صورت چشمک زن می‌باشد)

محدوده تنظیمی دمای مدار گرمایش بین ۳۰ تا ۸۰ درجه سانتی‌گراد می‌باشد.

- ابتدا شیر گاز اصلی متصل به دستگاه شوفاژ دیواری را باز نمایید
- دوشاخه دستگاه شوفاژ دیواری را به برق شهر متصل نمایید. در این حالت دستگاه در وضعیت خاموش قرار دارد.
- حال کلید روشن / خاموش (⏻) دستگاه را فشار دهید تا دستگاه روشن شود. دمای آب گرم مصرفی یا دمای آب مدار گرمایش در این لحظه بر روی صفحه نمایشگر ظاهر می‌شود.

نحوه انتخاب فصل (وضعیت تابستانی / زمستانی)

- هنگامی که دستگاه شوفاژ دیواری روشن است کلید انتخاب فصل (☼/☽) را فشار دهید و بین وضعیت کارکرد تابستانی و کارکرد زمستانی یک حالت را انتخاب نمایید. در وضعیت کارکرد زمستانی نماد ☼ و در وضعیت کارکرد تابستانی، نماد ☽ بر روی صفحه نمایشگر ظاهر می‌شود.
- وقتی دستگاه در وضعیت تابستانی قرار دارد اگر شیر آب گرم مصرفی را ببندید، دیگر دستگاه به صورت اتوماتیک وارد حالت گرمایش نمی‌شود؛ ولی در حالت زمستانی به صورت اتوماتیک با بستن شیر آب گرم مصرفی دستگاه وارد حالت گرمایش می‌شود.

وضعیت کارکرد گرمایش و آب گرم مصرفی

- زمانی که دستگاه در وضعیت گرمایش کار می‌کند، نماد گرمایش (🔥) بر روی صفحه نمایشگر ظاهر می‌گردد و نماد آب گرم مصرفی (☞) بر روی صفحه نمایشگر خاموش می‌باشد. در این حالت درجه حرارتی که روی صفحه نمایشگر نشان داده می‌شود، دمای آب گرم مدار گرمایش (دمای آب داخل سیستم گرمایش) می‌باشد.
- زمانی که دستگاه در وضعیت آب گرم مصرفی کار

نحوه تنظیم دمای آب گرم مصرفی

تنظیم دمای آب گرم مصرفی بدون باز کردن شیر آب گرم

- کلید انتخاب فصل (* / *) را فشار دهید تا نماد (*) بر روی صفحه نمایشگر ظاهر شود. در این حالت دستگاه در وضعیت تابستانی قرار دارد.
- کلید تنظیم (X) را فشار دهید. در این حالت نماد آب گرم مصرفی () بر روی صفحه نمایشگر به حالت چشمک‌زن در می‌آید. حال به منظور تنظیم درجه حرارت آب گرم مصرفی از کلیدهای افزایش (▲) یا کاهش (▼) استفاده نمایید.
- سپس به منظور ثبت دمای مورد نظر تان برای آب گرم مصرفی کلید روشن / خاموش (U) را فشار دهید یا به مدت ۱۰ ثانیه صبر نمایید تا دمای مورد نظر به طور اتوماتیک در حافظه دستگاه ثبت شود.

توجه: اگر در صورتی که از این روش زمانی استفاده می‌کنید که دستگاه در وضعیت زمستانی قرار دارد، باید مجدداً دستگاه را به حالت زمستانی برگردانید.

تنظیم دمای آب گرم مصرفی همراه باز کردن شیر آب گرم

- ابتدا وضعیت تابستانی و زمستانی دستگاه را کنترل نمایید تا در حالت درست باشد. (در حالت زمستانی، نماد * و در حالت تابستانی، نماد * روشن می‌باشد)
- یکی از شیرهای آب گرم مصرفی را باز نمایید. وقتی آب داخل دستگاه جریان پیدا می‌کند، نماد آب گرم مصرفی () بر روی صفحه نمایشگر ظاهر می‌گردد و دستگاه در وضعیت تأمین آب گرم مصرفی قرار می‌گیرد.
- به منظور تنظیم دمای آب گرم مصرفی از کلیدهای افزایش (▲) و کاهش (▼) استفاده نمایید.
- در این هنگام نماد آب گرم مصرفی () بر روی صفحه نمایشگر به صورت چشمک‌زن می‌باشد. جهت ثبت دمای مورد نظر تان برای آب گرم مصرفی کلید روشن / خاموش (U) را فشار دهید. محدوده تنظیمی دمای آب گرم مصرفی بین ۳۰ تا ۶۰ درجه سانتی‌گراد می‌باشد.
- در وضعیت زمستانی (هنگامی که نماد * روشن

است)، وقتی که شیر آب گرم مصرفی را می‌بندید، نماد آب گرم مصرفی () از روی صفحه نمایشگر محو می‌شود و سپس نماد گرمایش () بر روی صفحه نمایشگر مجدداً ظاهر می‌شود که بدین معنی است که دستگاه به وضعیت تأمین آب گرم سیستم گرمایش باز می‌گردد.

در حالت تابستانی (هنگامی که نماد * روشن است)، وقتی که شیر آب گرم مصرفی را می‌بندید، نماد آب گرم مصرفی () از روی صفحه نمایشگر محو می‌شود و دستگاه در حالت آماده باش برای استفاده از آب گرم مصرفی باقی می‌ماند.

تنظیم ساعت

زمانی که دستگاه خاموش است، کلید تنظیم ساعت (L) را به مدت ۳ ثانیه فشار دهید تا یک صدای بوق از دستگاه شنیده شود.

در این لحظه نماد زمان ساعت "12:" به صورت چشمک‌زن بر روی صفحه نمایشگر ظاهر خواهد شد. با استفاده از کلیدهای افزایش (▲) و کاهش (▼) زمان ساعت را بر روی ساعت مورد نظر تان تنظیم نمایید.

کلید تنظیم ساعت (L) را مجدداً فشار دهید تا نماد زمان دقیقه "00:" به صورت چشمک‌زن بر روی صفحه نمایشگر ظاهر شود. با استفاده از کلیدهای افزایش (▲) کاهش (▼) زمان دقیقه را بر روی زمان مورد نظر تان تنظیم نمایید.

کلید روشن / خاموش (U) را فشار دهید تا زمان مورد نظر تان در حافظه دستگاه ثبت شود و یا به مدت ۱۰ ثانیه صبر نمایید تا زمان مورد نظر به طور اتوماتیک در حافظه دستگاه ثبت گردد.

فعال‌سازی / غیر فعال‌سازی مدار گرمایش به حالت برنامه‌ریزی

شد و دستگاه شوفاژ دیواری بر اساس برنامه زمان‌بندی انجام شده روی دستگاه خاموش و روشن می‌گردد.

زمانی که حالت برنامه‌ریزی بر روی دستگاه فعال است کلید تنظیم (X) و کلید تنظیم ساعت (⊕) را همزمان فشار دهید تا وارد تنظیمات بازه‌های زمانی گردد.

زمانی که نشانگر برنامه زمان‌بندی (⊕) بر روی صفحه نمایشگر ظاهر است و بازه زمانی ۱ به صورت چشمک‌زن می‌باشد، با استفاده از کلیدهای افزایش (▲) و کاهش (▼) می‌توانید هر یک از بازه‌های زمانی دستگاه را به ترتیب ۱، ۲، ۳ و ۴ انتخاب نمایید و نسبت به لغو یا فعال‌سازی بازه زمانی انتخاب شده اقدام نمایید. برای این منظور می‌بایست وقتی روی بازه زمانی که در حال چشمک‌زدن است قرار دارید، با استفاده از کلید تنظیم ساعت (⊕) می‌توانید بازه زمانی مربوطه را لغو یا فعال نمایید.

زمانی که بازه زمانی انتخاب شده به آرامی چشمک می‌زند، بدین معنی است که بازه زمانی مذکور فعال می‌باشد و زمانی که بازه زمانی انتخاب شده به سرعت چشمک می‌زند، بدین معنی است که بازه زمانی مذکور غیرفعال می‌باشد و یا لغو شده است.

کلید روشن / خاموش (⊕) دستگاه را دومرتبه فشار دهید تا تنظیمات انجام شده در مورد فعال‌سازی بازه‌های زمانی در حافظه دستگاه ثبت شود یا ۱۰ ثانیه صبر نمایید تا تنظیمات مذکور به طور اتوماتیک روی حافظه دستگاه ثبت گردد.

نحوه تنظیم بازه‌های زمان‌بندی برنامه‌ریزی

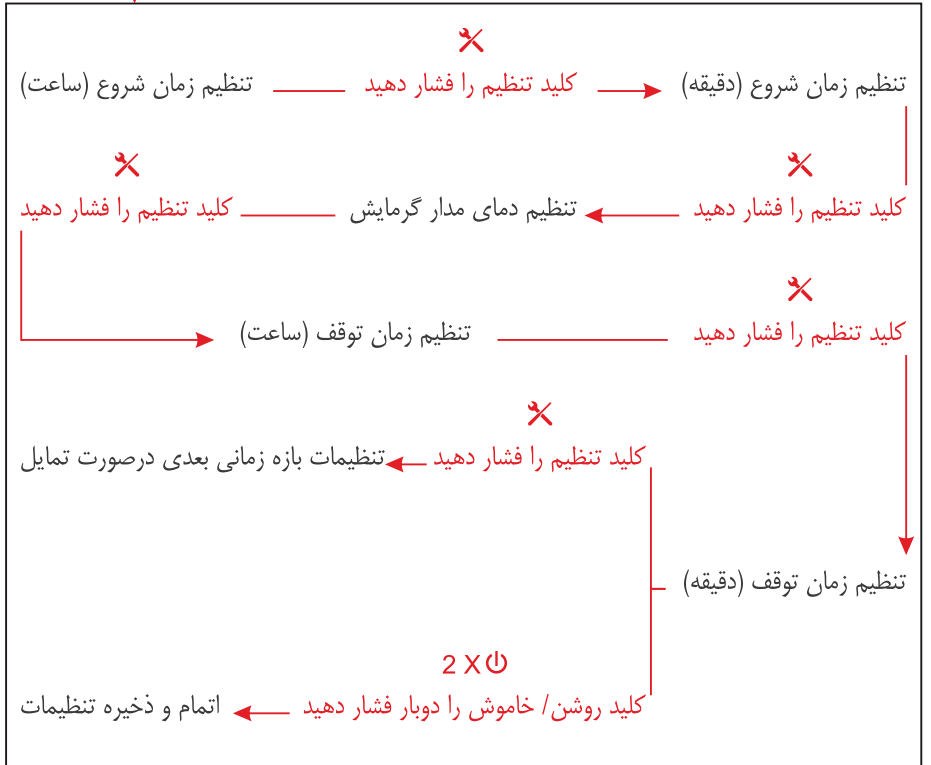
زمانی که نشانگر برنامه زمان‌بندی (⊕) بر روی صفحه نمایشگر ظاهر می‌باشد، در این هنگام کلید تنظیم (X) و کلید تنظیم ساعت (⊕) را همزمان فشار دهید تا وارد مرحله تنظیمات بازه‌های زمانی دستگاه گردید.

- از جمله قابلیت‌های برجسته بکچ‌های دیواری الگانت این است که شما می‌توانید این دستگاه را در چهار حالت مختلف برای ۴ بازه زمانی در یک شبانه‌روز (۲۴ ساعت) برنامه‌ریزی نمایید. برای انجام این کار، می‌توانید از دستورالعمل زیر پیروی کنید:
- زمانی که دستگاه در وضعیت کارکرد زمستانی قرار دارد، کلید تنظیم ساعت (⊕) را به مدت ۵ ثانیه نگه دارید تا دستگاه وارد مرحله تنظیمات برنامه زمانی گردد.
- کلید تنظیم ساعت (⊕) را فشار دهید تا نشانگر برنامه زمان‌بندی (⊕) بر روی صفحه نمایشگر به حالت چشمک‌زن سریع تبدیل شود که بیانگر این است که حالت استفاده از برنامه‌ریزی زمانی در مدار گرمایش غیرفعال و یا لغو گردیده است. چنانچه مجدداً کلید تنظیم ساعت (⊕) را فشار دهید تا نشانگر برنامه زمان‌بندی (⊕) بر روی صفحه نمایشگر به حالت چشمک‌زن آرام تبدیل شود و بدین معنی است که برنامه‌ریزی زمانی در مدار گرمایش فعال گردیده است.
- کلید روشن / خاموش (⊕) را فشار دهید تا تنظیمات انجام شده در حافظه دستگاه ثبت شود یا به مدت ۱۰ ثانیه صبر نمایید تا تنظیمات فوق به طور اتوماتیک در حافظه دستگاه ثبت گردد.
- اگر برنامه‌ریزی زمانی غیرفعال یا لغو گردیده باشد، هنگامی که دستگاه در حالت گرمایش کار می‌کند نشانگر برنامه زمان‌بندی (⊕) روی صفحه نمایشگر نمایان نخواهد شد و دستگاه پیوسته کار می‌کند تا به صورت دستی خاموش گردد.
- اگر برنامه‌ریزی زمانی فعال گردیده باشد، هنگامی که دستگاه در حالت گرمایش کار می‌کند، نشانگر برنامه زمان‌بندی (⊕) روی صفحه نمایشگر نمایان خواهد

- در این حالت نشانگر برنامه زمان بندی (⊕) بر روی صفحه نمایشگر ظاهر می‌باشد و نماد بازه زمانی شماره ۱ به حالت چشم‌ک‌زن می‌باشد، با استفاده از کلیدهای افزایش (▲) و کاهش (▼) بازه زمانی مورد نظرتان را که می‌خواهید تنظیم نمایید، انتخاب نمایید و سپس با فشار دادن کلید تنظیم ساعت (⊕) نماد بازه زمانی مربوطه به آرامی شروع به چشم‌ک‌زدن می‌کند که بدین معنی است که بازه زمانی مذکور فعال می‌باشد.
 - در این هنگام کلید تنظیم (✕) را فشار دهید تا وارد مرحله تنظیمات بازه زمانی که فعال گردیده است شوید. این تنظیمات شامل زمان روشن و خاموش شدن بازه زمانی و دمای مدار گرمایش در این بازه زمانی می‌باشد.
 - بازه زمانی انتخاب شده به آرامی چشم‌ک می‌زند. در این لحظه نماد ON بر روی صفحه نمای شگر ظاهر می‌باشد و نماد زمانی ساعت "12" به صورت چشم‌ک‌زن خواهد بود. در این هنگام با استفاده از کلیدهای افزایش (▲) و کاهش (▼) زمان ساعت شروع بازه زمانی مورد نظر را تنظیم نمایید سپس کلید تنظیم (✕) را فشار دهید تا نماد زمان دقیقه "00" بر روی صفحه نمایشگر به صورت چشم‌ک‌زن ظاهر می‌شود. در این هنگام مجدداً با استفاده از کلیدهای افزایش (▲) و کاهش (▼) زمان دقیقه شروع بازه زمانی مورد نظر را تنظیم نمایید. سپس کلید تنظیم (✕) را مجدداً فشار دهید و با استفاده از کلیدهای افزایش (▲) و کاهش (▼) دمای مدار گرمایش را برای این بازه تنظیم نمایید. سپس کلید تنظیم (✕) را فشار دهید و با استفاده از کلیدهای افزایش (▲) و کاهش (▼) زمان خاموش شدن این بازه زمانی را تنظیم نمایید. در این لحظه نماد OFF بر روی صفحه نمایشگر ظاهر می‌باشد. مجدداً کلید تنظیم را فشار دهید و با استفاده از کلیدهای افزایش (▲) و کاهش
- (▼) زمان دقیقه خاموش شدن این زمانی را تنظیم نمایید.
- اگر کلید تنظیم (✕) را در این لحظه مجدداً فشار دهید، دستگاه وارد مرحله تنظیمات بازه زمانی بعدی می‌گردد. نماد بازه زمانی که در حال تنظیم می‌باشد به صورت چشم‌ک‌زن می‌باشد. با استفاده از کلیدهای افزایش (▲) و کاهش (▼) بازه زمانی بعدی را که می‌خواهید تنظیم کنید، انتخاب نمایید و کلید تنظیم (✕) را فشار دهید تا وارد مرحله تنظیمات بازه زمانی جدید گردد و تمامی مراحل قبل را به ترتیب تکرار نمایید تا تنظیمات بازه زمانی جدید نیز انجام شود.
- زمانی که تنظیمات هر یک از بازه‌های زمانی پایان یافت، کلید روشن / خاموش (U) را دو مرتبه فشار دهید تا تنظیمات انجام شده در حافظه دستگاه ثبت گردد و یا ۱۰ ثانیه صبر نمایید تا تنظیمات به طور اتوماتیک در حافظه دستگاه ثبت گردد.

⊕ + ✕

انتخاب بازه زمانی → کلید تنظیم و کلید تنظیم ساعت را همزمان فشار دهید — در حالت گرمایش



موارد ایمنی نگهداری دستگاه

خریدار گرمایی، در صورت رعایت نکات ذیل، دستگاه در شرایط مناسب و ایمن کار خواهد کرد و در نتیجه عمر مفید دستگاه طولانی خواهد بود.

- ۱- دستگاه باید توسط سرویس کار مجاز و شرایط تعیین شده از سوی شرکت، نصب و راه‌اندازی گردد.
- ۲- قبل از استفاده از دستگاه، از طریق استفاده صحیح دستگاه و نحوه تنظیمات آن اطمینان حاصل نمایید.
- ۳- دستگاه مجهز به کنترل خرابی هوشمند می‌باشد. در صورت خرابی دستگاه، کد خرابی روی صفحه نمایشگر ثبت می‌گردد. هنگام تماس با سرویس کار مجاز، کد ثبت شده را اعلام نمایید.
- ۴- در صورت مشاهده هرگونه نشی آب و گاز، شیرهای مربوطه را بسته و با سرویس کار مجاز تماس حاصل نمایید.
- ۵- در صورتی که مدت طولانی از دستگاه استفاده نمی‌کنید شیر آب و گاز ورودی به دستگاه را ببندید. (در فصل سرما، آب دستگاه را تخلیه نمایید) و کابل برق را از پریز خارج نمایید.
- ۶- با دست مرطوب و بدون کفش به دستگاه دست نزنید. قبل از تمیز کردن دستگاه کابل برق را از پریز خارج نمایید.
- ۷- از قراردادن مواد قابل اشتعال در نزدیکی دستگاه خودداری نمایید.
- ۸- از دست کاری دستگاه جداً خودداری نمایید. در صورت بروز مشکل با سرویس کار مجاز تماس برقرار نمایید.
- ۹- در مناطقی که املاح آب زیاد است، به منظور کاهش میزان رسوب در دستگاه سعی نمایید که درجه حرارت آب گرم مصرفی را حتی الامکان در محدوده مناسب (حداکثر ۴۵ درجه) قرار دهید. توصیه می‌شود دستگاه به طور سالیانه و توسط سرویس کار مجاز مورد بازدید و رسوب زدایی احتمالی قرار گیرد.
- ۱۰- هرگونه تغییر و تبدیل در اجزا و یا جابجایی دستگاه می‌بایست با اطلاع مرکز خدمات و سرویس کار مجاز انجام گردد. بدیهی است نصب، تعمیر و جابجایی توسط افراد متفرقه، دستگاه را از گارانتی خارج نموده و موجب سلب کامل مسئولیت شرکت خواهد شد.
- ۱۱- برای تمیز کردن رویه دستگاه از دستمال آغشته به مواد پاک کننده رقیق استفاده نمایید. از سیم ظرفشویی، اسکاچ و مواد پاک کننده قوی به هیچ وجه استفاده ننمایید.
- ۱۲- با توجه به ذرات موجود در لوله کشی مدار گرمایش و آب مصرفی، استفاده از صافی در ورودی لوله‌ها الزامی است. همچنین توصیه می‌شود که صافی فوق‌الذکر هر شش ماه یک بار تمیز گردد.
- ۱۳- این دستگاه مجهز به نوعی سیستم ایمنی دودکش است. در صورت عدم تخلیه گازهای حاصل از احتراق، دستگاه بلافاصله به طور اتوماتیک خاموش می‌شود. لذا تقاضا می‌شود در شروع هر فصل، مجاری دودکش و کلاسهک را بازرسی نمایید که مسیر دود، مسدود نشده باشد.

توجه :

این دستگاه مجهز به سیستم هوشمند ضد گیرپاژ پمپ می‌باشد. چنانچه به هر علتی، پمپ گردش آب مدار گرمایش بیشتر از ۲۴ ساعت خاموش بماند. جهت جلوگیری از قفل شدن پمپ (به علت رسوبات احتمالی)، پمپ سیرکولاسیون به طور خودکار و به مدت یک دقیقه روشن شده و مجدداً خاموش می‌گردد.

جدول راهنمای عیب‌یابی دستگاه

کُد خطا	عیب	عامل خرابی	راه حل
	صفحه نمایشگر کاملاً خاموش است	• قطع بودن برق دستگاه	• وصل کردن برق و روشن نمودن دستگاه
E0	دستگاه کار نمی‌کند	• فشار آب زیر ۰/۵ بار است	• شیر پرکن آب دستگاه را باز کنید تا درجه مانومتر در ناحیه سبز رنگ قرار گیرد. • فشار مناسب ۱ تا ۱/۵ بار است
E1	عملکرد نامطلوب جرقه‌زن و عدم ایجاد شعله	• شیر گاز بسته است • مجرای لوله گاز باریک است یا گرفتگی دارد • فشار گاز کم است • کابل جرقه‌زن معیوب است	• شیر گاز را باز کنید • از لوله بزرگتر استفاده یا رفع گرفتگی کنید • مطمئن شوید که فشار گاز حداقل ۱۸۰ میلی‌متر ستون آب باشد • کابل جرقه‌زن را تعویض کنید
E3	سنسور آب گرم رفت شوفاژ عمل نمی‌کند	• سنسور معیوب است یا درست نصب نشده است	• سنسور تعویض شود یا به‌طور مناسب نصب گردد
E4	مسیر دودکش مشکل دارد یا اتصال سنسور هوا برقرار نیست	• خروجی دودکش مسدود است • سنسور فشار معیوب است	• مانع را برطرف کنید • سنسور فشار را تعویض کنید
E5	مسیر دودکش مشکل دارد یا اتصال سنسور هوا برقرار است	• لوله سنسور فشار بیرون آمده یا جابجا وصل شده است	• لوله را در جای صحیح متصل نمایید
E6	حسگر شعله عمل نمی‌کند	• حسگر معیوب است • برد کنترل معیوب است	• حسگر تعویض شود • برد کنترل تعویض گردد
E7	مشعل بدون گردش آب در داخل مدار گرمایش و یا بدون عملکرد پمپ، روشن می‌شود	• پمپ کار نمی‌کند • شیر مسیر گرمایش بسته است • برد کنترل معیوب است	• رویه را برداشته و مشکل پمپ بررسی شود • شیر مسیر گرمایش را باز کنید • برد کنترل تعویض گردد
E8	دمای آب گرم رفت شوفاژ از ۸۵ درجه تجاوز کرده است	• سنسور آب گرم رفت شوفاژ معیوب است	• سنسور تعویض شود • سویچ حرارتی تعویض گردد

جدول راهنمای عیب‌یابی دستگاه

کُد خطا	عیب	عامل خرابی	راه حل
E9	سوئیچ حرارتی ۹۵ درجه عمل نموده است	<ul style="list-style-type: none"> دمای مدار گرمایش از ۹۵ درجه تجاوز کرده است سوئیچ حرارتی کار نمی‌کند 	<ul style="list-style-type: none"> اطمینان از باز بودن مدار گرمایش سوئیچ حرارتی تعویض شود پمپ تعویض شود
EC	عدم ارتباط بین برد نمایشگر و برد کنترل	<ul style="list-style-type: none"> قطع بودن سیم برد نمایشگر 	<ul style="list-style-type: none"> تعویض سیم برد نمایشگر بررسی اتصالات الکترونیک روی برد کنترل و برد نمایشگر
EE	دمای آب گرم خروجی مصرفی مطلوب نیست	<ul style="list-style-type: none"> سنسور دمای آب گرم مصرفی معیوب است یا درست نصب نشده است 	<ul style="list-style-type: none"> سنسور تعویض گردد یا بصورت صحیح نصب شود
EF	دمای آب گرم مصرفی از ۸۰ درجه تجاوز کرده است	<ul style="list-style-type: none"> سنسور دمای آب گرم مصرفی معیوب است یا درست نصب نشده است سوئیچ حرارتی معیوب است 	<ul style="list-style-type: none"> سنسور تعویض گردد یا بصورت صحیح نصب شود سوئیچ حرارتی تعویض شود
	درجه حرارت دستگاه به مقدار تعیین شده نمی‌رسد	<ul style="list-style-type: none"> حجم (دبی) آب ورودی زیاد است پایین بودن فشار یا ظرفیت حرارتی گاز ورودی 	<ul style="list-style-type: none"> بوسیله شیر زیر دستگاه، حجم آب ورودی را کم کنید رگولاتور را تنظیم نمایید (فشار ۱۸۰ میلی‌متر ستون آب)
	پایین بودن دمای محیط	<ul style="list-style-type: none"> افت گرما در محیط زیاد است تعداد رادیاتورها کم است ظرفیت حرارتی دستگاه کافی نیست 	<ul style="list-style-type: none"> عایق کاری را بهبود دهید و روزه‌ها را ببندید تعداد رادیاتورها را افزایش دهید از دستگاه با ظرفیت حرارتی بیشتری استفاده کنید
	درجه حرارت واقعی با درجه حرارت تنظیمی تفاوت دارد	<ul style="list-style-type: none"> برد کنترل معیوب است 	<ul style="list-style-type: none"> برد کنترل را تعویض نمایید

شرایط ضمانت

دستگاه شما به مدت دو سال از تاریخ نصب در مقابل معایب احتمالی که ممکن است در موارد نادر و در هنگام ساخت دستگاه وجود آمده باشد، گارانتی می‌گردد.

در طی مدت اعتبار ضمانت‌نامه چنانچه محرز شود که عیب از دستگاه بوده، تعویض قطعات و دستمزد آن به عهده شرکت شوفاژ کار خواهد بود. بدیهی است هزینه هرگونه سرویس دوره‌ای و پیشگیرانه، تغییر محل نصب، تبدیل سوخت، تمیز کردن صافی آب و موارد دیگری که به درخواست مشتری صورت گیرد، به عهده شرکت نمی‌باشد.

همچنین خسارت‌های ناشی از عوامل زیر از تعهدات این ضمانت‌نامه خارج می‌باشد.

۱- کاربر دستگاه نکات ایمنی توصیه شده را رعایت نکرده باشد.

۲- دستگاه توسط افراد غیر مجاز نصب، دستکاری و جابجا شده باشد.

۳- استفاده از آب و گاز با فشاری غیر از آنچه در جدول مشخصات فنی قید شده است.

۴- در مواردی از قبیل آتش سوزی، سیل، زلزله و خرابی‌های ساختمانی که عرفاً به ساخت دستگاه مربوط نمی‌شود.

۵- عدم نصب دودکش مناسب و فضای کافی برای تهویه.

۶- معایبی که در اثر حمل و نقل نامناسب ایجاد شده باشد.

۷- استفاده از شلنگ و بست‌های نامناسب در مسیر گاز و آب.

نصب این دستگاه در سراسر ایران به صورت رایگان انجام می‌شود

دیاگرام پمپ سیرکولاسیون

